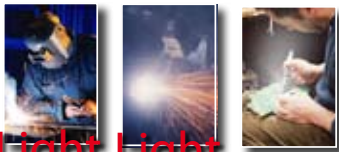




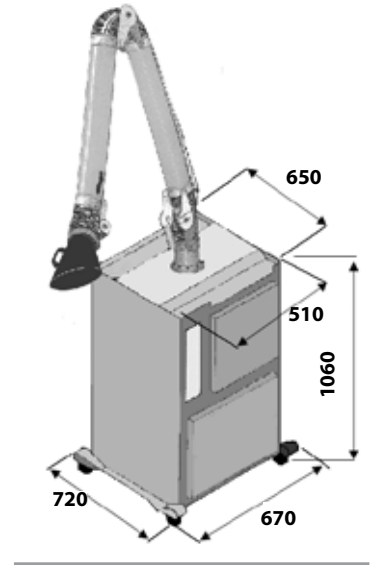
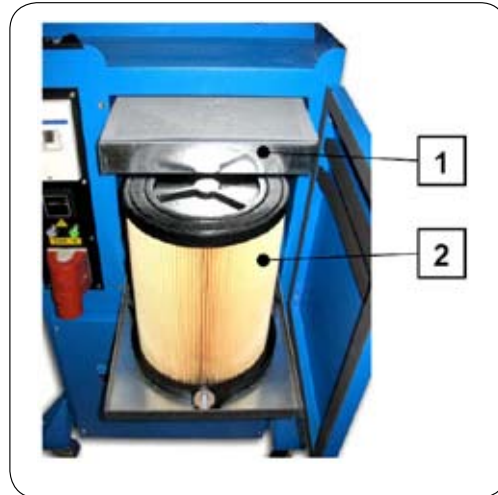
- (GB) A 1.5 HP, trolley mounted unit for extracting and filtering welding fumes and suspended dust. The machine is complete with a set of 2 high efficiency cartridge filters and a 3 m self-supporting articulated arm. Max capacity 1.600 m<sup>3</sup>/h.
- (I) Unità carrellata da 1,5 HP per l'aspirazione e la filtrazione di fumi di saldatura e polveri in sospensione. La macchina è completa di un set di 2 filtri a cartuccia ad alta efficienza e braccio articolato autoportante da 3 mt. Portata max 1.600 m<sup>3</sup>/h.
- (F) Unité mobile de 1,5 HP pour l'aspiration et la filtration de fumées de soudure et poussières en suspension. La machine est fournie avec un jeu de 2 filtres à cartouche à haute capacité et bras articulé autoportant de 3 m. Débit max 1.600 m<sup>3</sup>/h.
- (D) Fahrbare 1,5 PS Einheit für das Absaugen und Filtern von Schweißrauch und schwebenden Stäuben. Das Gerät ist komplett mit einem Satz mit 2 Hochleistungs-Patronenfiltern und einem selbsttragenden Gelenkarm (3 m) ausgestattet. Max. Förderleistung 1.600 m<sup>3</sup>/h.
- (ES) Unidad móvil de 1,5 HP para aspirar y filtrar humos de soldadura y polvos en suspensión. La máquina incluye set de 2 filtros de cartucho de alta eficacia y brazo articulado de 3 m. Caudal máx. 1.600 m<sup>3</sup>/h.



Light Light

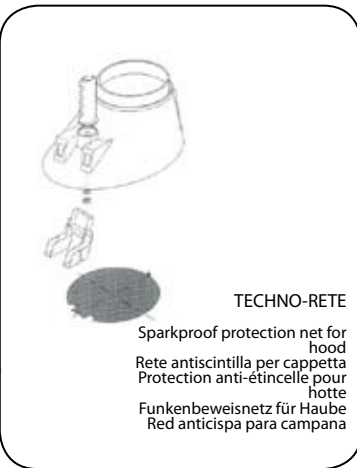


- 1 ECOMINOR/RIPM
- 2 ECOMINOR/CART (2 PCS)

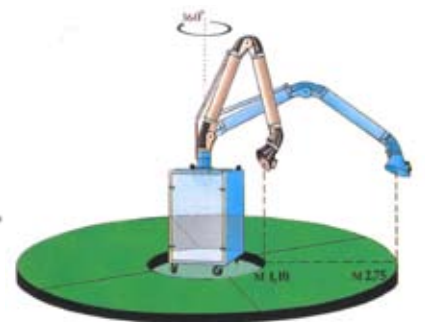


## Spare parts - Ricambi - Pièces de rechange - Ersatzteile - Recambios

o p t i o n a l s



S p a r e p a r t s



## Dettagli tecnici - Technical details - Données techniques - Technische Daten - Datos Técnicos

Model	m <sup>3</sup> /h	c.f.m.	%	m <sup>2</sup>	Kg.	Lbs.	h	h	V	phases	Hz	cert	HP	Kw
<b>ECOMINOR-C</b>	1600	941	99,9	5,5	60	132	200	800	400	3P+T	50	CE	1,5	1,1
<b>ECOMINOR-CD</b>	1600	941	99,9	5,5	60	132	200	800	400	3P+N+T	50	CE	1,5	1,1
<b>ECOMINOR-CM</b>	1600	941	99,9	5,5	60	132	200	800	230	1P+N+T	50	CE	1,5	1,1