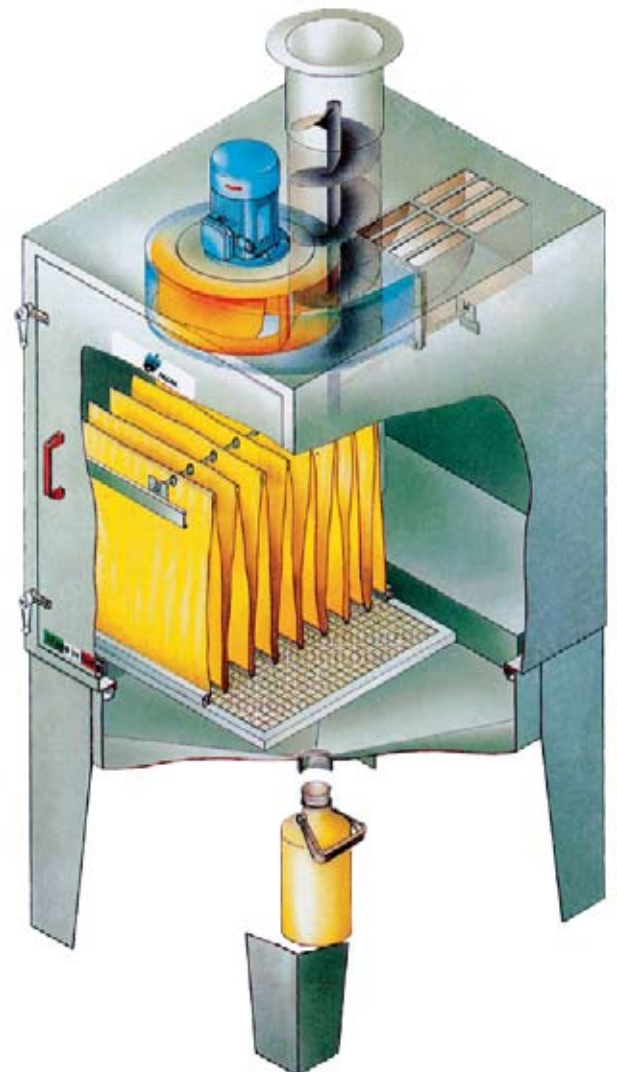
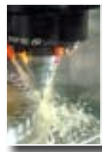
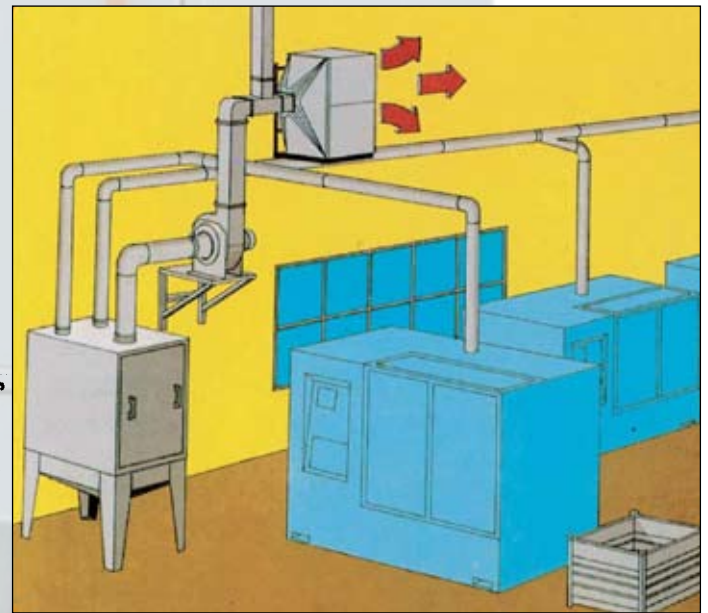
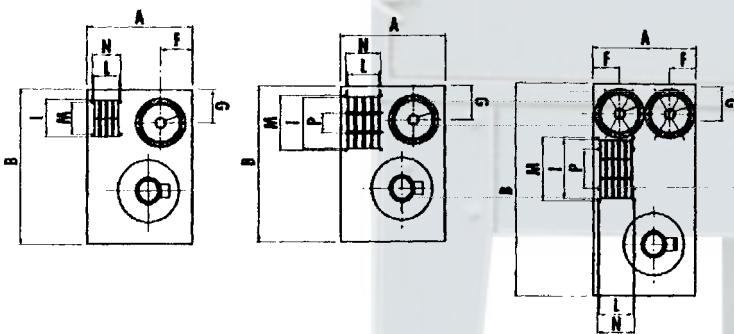
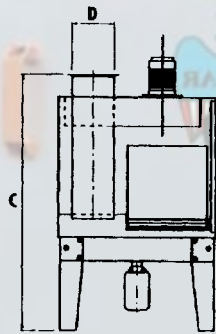
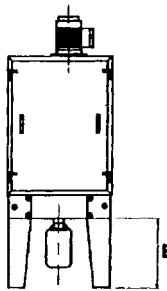
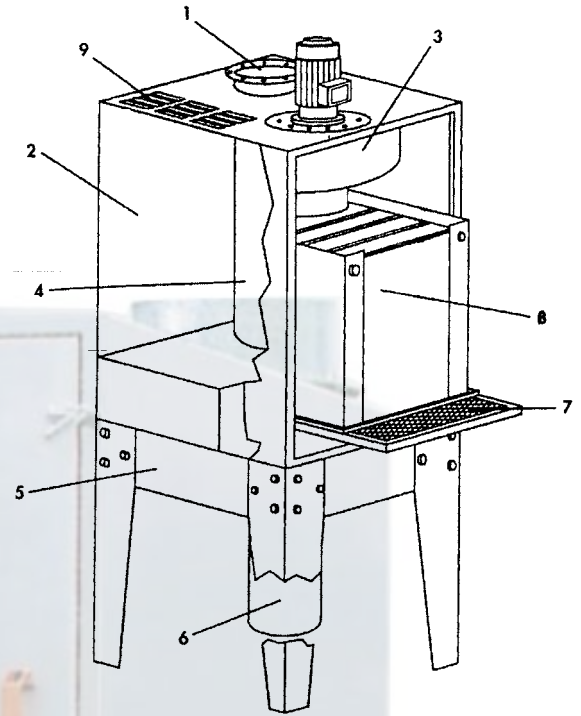




- (GB)** Filtering unit equipped with fan for oil mists. The biggest part of the oil particles are separated thanks to centrifugal effect of the helical prefilter. The possible remaining impurities in the air are collected by a pocket filter with wide filtering surface. Max airflow 3.600 m³/h
- (I)** Gruppo filtro-aspirante per nebbie oleose completo di elettroaspiratore. Grazie alla forza centrifuga del prefiltra elicoidale viene separata la quasi totalità delle particelle oleose. Per eliminare eventuali impurità residue l'aria passa attraverso un filtro a tasche a grande superficie filtrante. Portata max 3.600 m³/h
- (F)** Groupe aspirant et filtrant pour brouillard d'huile. Grâce au ventilateur et à la force centrifuge dans le préfiltre, les particules huileuses sont séparées de l'air. Les impuretés restantes sont filtrées à travers un filtre à poche et les substances liquides sont récupérées dans un récipient, Débit d'aspiration maximum : 3.600 m³/h.
- (D)** Filter und Absaugungseinheit fuer Oelnebel ausgestattet mit Ventilator. Dank der Zentrifugalkraft der Spiralvorfilter werden fast alle Oelpartikeln getrennt. Um eventuelle Unreinheiten zu vermeiden, dann wird das Luft durch ein Taschenfilter mit hoehe Filterflaeche filtriert. Foerderleistungen 3.600 M³/St.
- (ES)** Grupo filtro-aspirante para neblina de aceite completo de electroaspirador. Gracias a la fuerza centrifuga del prefiltra elicoidal, se separa casi la totalidad de las particulas acediosas. Para eliminar eventuales impurezas residuales, el aire pasa a travez de un filtro a bandeja con grande superficie filtrante. Caudal max 3.600 m³/h



Pos.	Descr
1	Ingresso / Inlet / Entrée / Eingang / Entrada
2	Struttura di contenimento / Metal Structure / Structure en acier / Haltestruktur / Estructura de contenimiento
3	Aspiratore / Fan / Ventilateur / Ventilator / Aspirador
4	Preabbattitore elicoidale / Helix Prefilter / Préfiltre hélicoïdal / Spiralvorabbau / Prederribador elicoidal
5	Tramoggia di raccolta / Collecting Conveyor / Trémie de récolte / Auffangtrichter / Colector de recogida de polvo
6	Bidone di raccolta / Collecting Bin / Bidon de récolte / Kanistersammler / Bidón de recogida
7	Prefiltro metallico / Metallic Prefilter / Préfiltre métallique / Metallische Vorfilter / Prefiltro metálico
8	Filtro modulare a tasche/ Modular pocket filter/ Filtre modulaire à poches / Modularer Taschenfilter/ Filtro modular de compartimentos
9	Uscita / Outlet / Sortie / Ausblas / Salida



Dettagli tecnici - Technical details - Données techniques - Technische Daten - Datos Técnicos

Model	A	B	C	D	E	F	G	I	L	M	P	Kg	Hp	Kw	r.p.m.	dBA	V	m ³ /h	c.f.m.	%	inlet Ø mm	outlet
OIL-GAMM-1	700	1060	1750	220	480	207	235	257	164	225	194	145	1	0,75	2800	66,5	380	1315	774	99	220	164x 257
OIL-GAMM-2	700	1060	1750	280	480	207	235	360	206	385	230	192	2	1,5	2800	76	380	2530	1490	99	280	206x 360
OIL-GAMM-4	700	1450	1750	2x 280	480	117,5	205	401	224	430	250	245	4	3	2800	81	380	3600	2120	99	2x 280	224x 401
OIL-GAMM-2M	700	1060	1750	280	480	207	235	360	206	385	230	227	2	1,5	2800	76	380	1500	885	99	280	206x 360