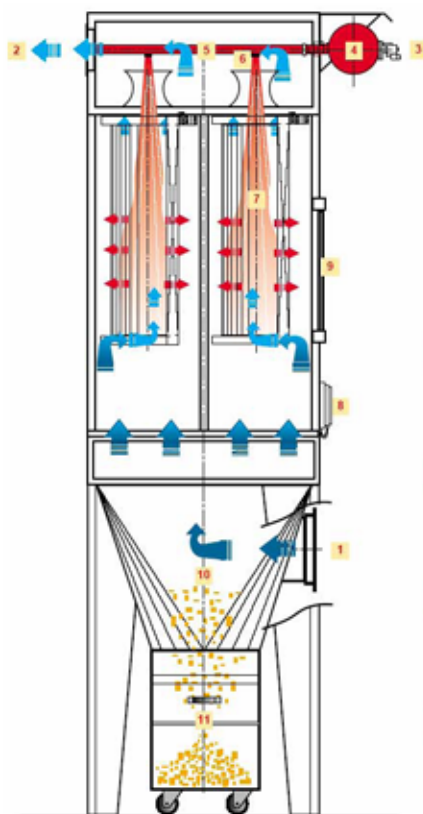


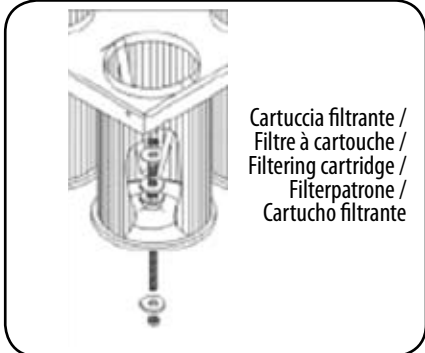
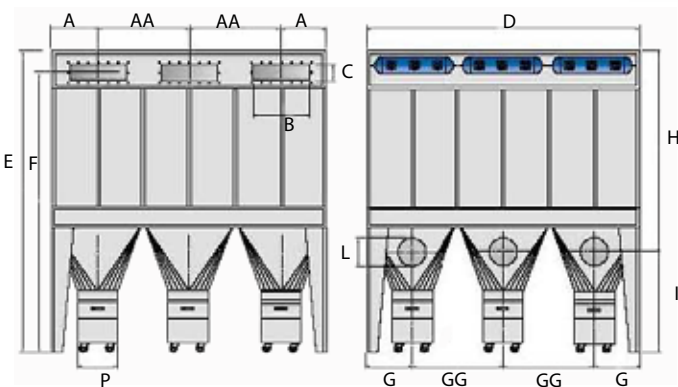
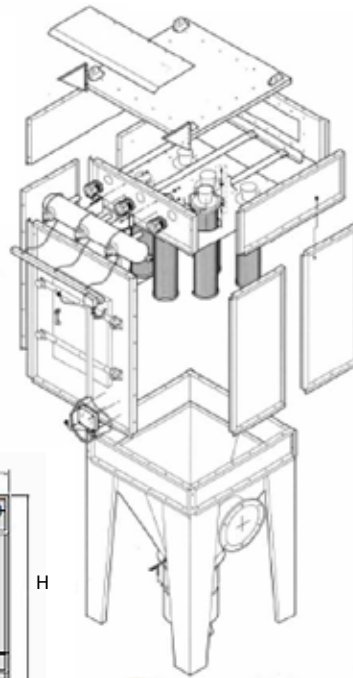
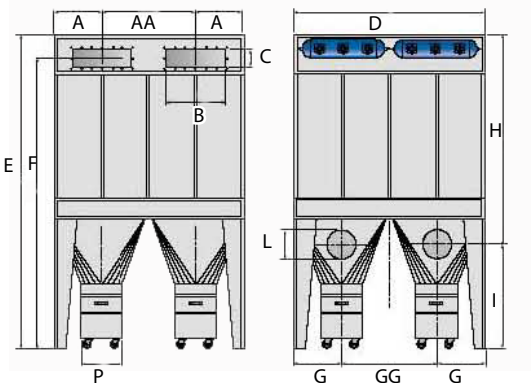
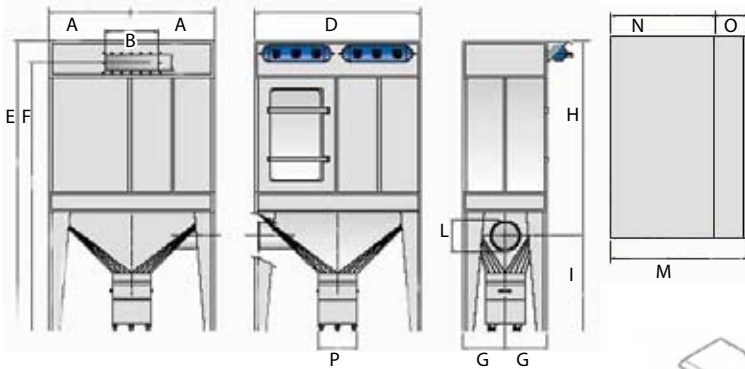


- (GB) Modular cartridge filter (U.S.G. category) suitable for the extraction and filtration of fumes and dusts produced by welding and cutting procedures. It is suitable for centralized systems requiring high airflows. It is equipped with automatic and pneumatic cyclic cleaning program with differential pressure gauge. Max airflow 31.000 m³/h.
- (I) Filtro modulare a cartucce (U.S.G.) per la depurazione di fumi e polveri derivanti da processi di saldatura o taglio. Studiato per impianti centralizzati anche di portata elevata dispone di sistema di pulizia automatica ad aria compressa per mezzo di programmatore ciclico con depressostato differenziale. Portata max 31.000 m³/h.
- (F) Filtre modulaire à cartouches (USG) pour le dépolluissage des fumées et poussières dérivantes de procédés de soudage ou de coupage. Etudié pour des installations centralisées même à des débits élevés, le filtre dispose d'un système de décolmatage par jet d'air comprimé programmable avec pressostat différentiel. Débit maximum: 31.000 m³/h.
- (D) Modulpatronenfilter (U.S.G.) fuer Rauch- und Staubreinigung; bestimmt fuer Rauch und Staub, die von Schweiss- Schnittrarbeit verursacht sind. Fuer zentralisierte- mit Hochfoerderleistungsanlage geplant, mit Druckluftsautesreinigungssystem der durch ein zyklische Programm mit differenzial Druckschalter funktioniert. Maximale Leistung bis 31.000 m³/St.
- (ES) Unidad filtro-aspirante con cartucho (USG) para la depuración de humo y polvo producidos durante procesos de soldadura y corte. Desarrollado para instalaciones centralizadas también de grandes caudales, lleva un sistema de limpieza automática con aire comprimido por medio de un programador cíclico con depressostato diferencial. Caudal max 31.000 m³/h.



HD HD





Dettagli tecnici - Technical details - Données techniques - Technische Daten - Datos Técnicos

Model	m ³ /h	A	AA	B	C	D	E	F	G	GG	H	I	L	M	N	O	P	N.Cart	Kg
FILTERJET-30	3600	575	-	700	200	1150	3515	3170	575	-	2145	1370	400	1550	1150	400	500	6	450
FILTERJET-40	5200	575	-	700	200	1150	4015	3670	575	-	2645	1370	400	1550	1150	400	500	6	580
FILTERJET-60	6900	850	-	700	200	1700	4015	3670	575	-	2615	1400	400	1550	1150	400	500	8	840
FILTERJET-80	10300	1150	-	700	200	2300	4015	3670	575	-	2615	1400	400	1550	1150	400	500	12	1100
FILTERJET-90	13500	820	-	700	200	2300	4015	3670	570	1160	2615	1400	400	2100	1700	400	500	16	1650
FILTERJET-120	15500	630	1100	700	200	3460	4015	3670	570	1160	2645	1370	400	1550	1150	400	500	18	1820
FILTERJET-210	20700	600	1100	700	200	2300	4015	3670	570	1160	2615	1400	400	2700	2300	400	500	24	2200
FILTERJET-310	31000	630	1100	700	200	3460	4015	3670	570	1160	2615	1400	400	2700	2300	400	500	36	3200